

**Línea de Cocción Modular
thermaline 80 - Top de cocción a gas
4 quemadores, 1 lado con alzatina**

ARTÍCULO # _____

MODELO # _____

NOMBRE # _____

SIS # _____

AIA # _____

**588040 (MAGGABHOPO)**

Top de 4 quemadores a gas, mandos a un lado con alzatina

Descripción

Artículo No.

Unidad construida según DIN 18860_2 con parte superior de 20 mm. Bastidor interno de acero inoxidable de gran robustez. Parte superior de 2 mm en 1.4301 (AISI 304). Superficie plana de fácil limpieza. El sistema de conexión THERMODUL permite una encimera sin juntas cuando las unidades están conectadas y evita que penetre la suciedad. 4 quemadores de gas con combustión optimizada, dispositivo de fallo de llama, válvula manual de seguridad de termopar y llama piloto protegida. Quemadores de llama "flor" de triple anillo con diseño antiobstrucción. Las válvulas de gas manuales permiten un control preciso de la intensidad de la llama. Gran soporte de cacerolas de hierro fundido con largas aletas centrales para varios tamaños de cacerolas. Bandeja antiderrame plana y profunda con esquinas redondeadas y orificio de desagüe. Los mandos metálicos con empuñadura higiénica de silicona "suave" facilitan el manejo y la limpieza.

Certificación de resistencia al agua IPX4.

Configuración: Encimera de un solo lado con trasera. La base debe ser suministrada por la fábrica. Por favor, incluya la base adecuada.

Características técnicas

- Dispositivo de fallo de llama por cada quemador para protección en caso de extinción accidental de la llama.
- Amplio tamaño de la rejilla de apoyo en hierro fundido con una gran aleta central para permitir el uso de la parte inferior de las sartenes más pequeñas.
- Válvulas de gas manuales con posiciones fijas que permiten un preciso control de la intensidad de la llama entre la posición más alta y más baja.
- Las cacerolas pueden desplazarse fácilmente de una zona a otra sin necesidad de levantarlas.
- Fácil acceso a los componentes principales desde la parte frontal
- El sistema de conexiones THERMODUL crea una superficie de trabajo perfecta cuando las unidades son conectadas entre sí evitando la penetración de suciedad a los componentes vitales y facilitando la separación de las unidades en caso de reemplazamiento o reparación.
- Mandos de metal con empuñadura higiénica "soft-touch" incrustada para facilitar su limpieza y mejorar su agarre. El diseño especial de los mandos previene la filtración de líquidos o suciedad en los componentes vitales.
- Quemadores con combustión optimizada. Quemadores flower flame, triple aro de llama con un diseño anti obstrucciones.
- Quemadores patentados Flower Flame que se ajustan al tamaño y forma de la batería de cocina (Patente EP2708813B1 y familia relacionada).

Construcción

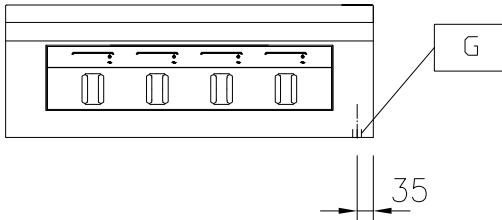
- Cada quemador está equipado con una válvula manual de seguridad termopar y protección de la llama de encendido.
- Top de 2 mm en 1.4301 (AISI 304).
- Unidad fabricada en cumplimiento con los estándares DIN 18860_2, con top antigoteo 20 mm y zócalo retranqueado 70mm.
- Fabricación de la superficie completamente lisa con mínimas áreas escondidas para facilitar las tareas de limpieza
- Robusta estructura interna en 1.4301 (AISI 304).
- Unidad fabricada en cumplimiento con los estándares DIN 18860_2 con top antigoteo 20 mm.
- Protección IPx4 contra el agua.

Aprobación: _____

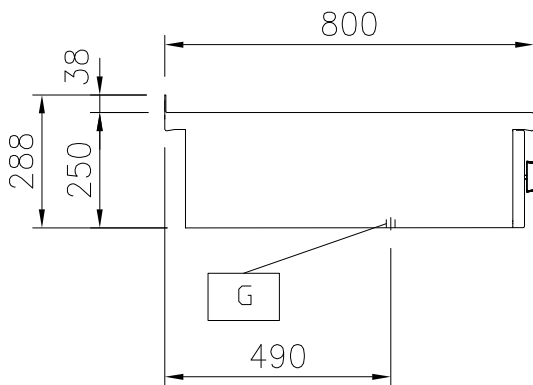
accesorios opcionales

- | | | |
|---|------------|--------------------------|
| • Junta tensora de precisión entre unidades con alzatina, 800 mm | PNC 912497 | <input type="checkbox"/> |
| • Apoyaplatos, 800mm | PNC 912526 | <input type="checkbox"/> |
| • Apoyaplatos, 800mm | PNC 912556 | <input type="checkbox"/> |
| • Estante abatible, 300x800 mm | PNC 912577 | <input type="checkbox"/> |
| • Estante abatible, 400x800 mm | PNC 912578 | <input type="checkbox"/> |
| • Estante lateral fijo, 200x800 mm | PNC 912583 | <input type="checkbox"/> |
| • Estante lateral fijo, 300x800 mm | PNC 912584 | <input type="checkbox"/> |
| • Estante lateral fijo, 400x800 mm | PNC 912585 | <input type="checkbox"/> |
| • Junta tensora para aparatos con alzatina: modular 80 (izquierda) con ProThermetic basculante (derecha) y ProThermetic fija (izquierda) con ProThermetic (derecha) | PNC 912977 | <input type="checkbox"/> |
| • Junta tensora para aparatos con alzatina: modular 80 (derecha) con ProThermetic basculante (izquierda) y ProThermetic fija (derecha) con ProThermetic (izquierda) | PNC 912978 | <input type="checkbox"/> |
| • Panel trasero 800x700mm, para unidades con alzatina | PNC 913013 | <input type="checkbox"/> |
| • Panel trasero 800x800mm, para unidades con alzatina | PNC 913026 | <input type="checkbox"/> |
| • Junta tensora de precisión para lateral izquierdo cuando va a pared o entre unidades NO Therma, con alzatina, 800 mm | PNC 913113 | <input type="checkbox"/> |
| • Junta tensora de precisión para lateral derecho cuando va a pared o entre unidades NO Therma, con alzatina, 800 mm | PNC 913114 | <input type="checkbox"/> |
| • Junta de cierre para lateral estético (12mm) para unidades thermaline 80 con alzatina, izquierdo | PNC 913204 | <input type="checkbox"/> |
| • Junta de cierre para lateral estético (12mm) para unidades thermaline 80 con alzatina, derecho | PNC 913205 | <input type="checkbox"/> |
| • Junta tensora en forma de U para instalaciones adosadas | PNC 913226 | <input type="checkbox"/> |
| • INSERTAR.PERFIL,D800,TL-OTRAS MARCAS | PNC 913230 | <input type="checkbox"/> |
| • Kit de inyectores GLP para 4 quemadores (7 kW) gas 30/31 | PNC 913286 | <input type="checkbox"/> |

Alzado

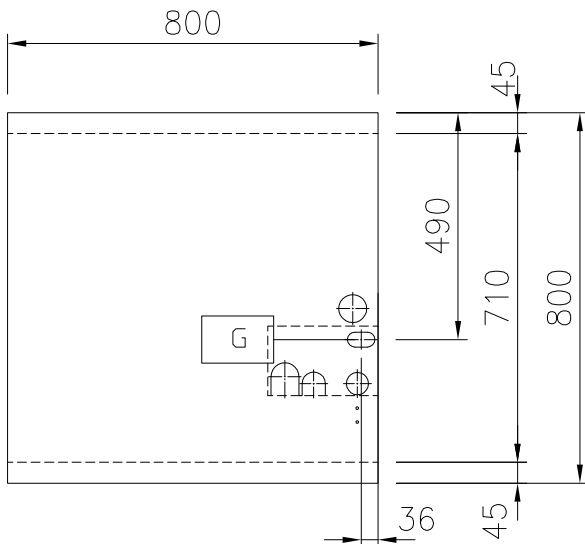


Lateral



EQ = Tornillo equipotencial
 G = Conexión de gas

Planta



Gas

Potencia gas:	28 kW
Opción del tipo de gas	
Entrada de gas	1/2"

Info

Dimensiones externas, ancho	800 mm
Dimensiones externas, fondo	800 mm
Dimensiones externas, alto	250 mm
Peso neto	63 kg
Potencia quemadores frontales	7 - 7 kW
Potencia de los quemadores traseros	7 - 7 kW
Dimensiones de los quemadores traseros - mm	Ø 70 Ø 70
Dimensiones de los quemadores delanteros - mm	Ø 70 Ø 70